

## Hoog productie kookapparatuur Kantelbare kookketel 200 lt, elektrisch, Smart

ARTIKEL \_\_\_\_\_

MODEL \_\_\_\_\_

NAAM \_\_\_\_\_

SIS \_\_\_\_\_

AIA \_\_\_\_\_



232221 (SM6B200)

Kantelbare kookketel 200  
liter, Smart, op  
fundatieframe, elektrisch

### Omschrijving

#### Product Nr.

- \* Kantelbare dubbelwandige 200 liter kookketel, elektrisch verwarmd
- \* Het verwarmingssysteem werkt met maximaal 1,5 bar druk en blaast geen stoom af in de keuken
- \* Uitgevoerd met automatische ontluchting
- \* De elektronische besturing zorgt voor een nauwkeurige temperatuur regeling en een korte opwarmtijd
- \* De goede isolatie en het hoge rendement bespaart energie
- \* Alle techniek is in de rechter kolom geplaatst; bij het samen bouwen van meerdere kookketels naast elkaar kan daardoor de linker kolom vervallen
- \* De standaard levering is zonder linker kolom
- \* Stabiel frame en beplating van roestvrijstaal 1.4301 (AISI304), werkblad van 3 mm dik roestvrijstaal 1.4404 (AISI316L)
- \* De kookketel is diepgetrokken uit één stuk 3 mm dik roestvrijstaal 1.4404 (AISI316L)
- \* De kookketel is naadloos ingelast in de bovenrand en rondom geïsoleerd (maximaal 40°C aan de buitenzijde)
- \* Geïsoleerde bovenrand van de kookketel voor veiligheid
- \* Het naar voren geplaatste draaipunt, de ruime schenktuit en de motorkanteling van meer dan 90° maken het uitgieten makkelijk
- \* Onder de schenktuit kunnen tot 600 mm hoge containers

geplaatst worden

- \* Watervulling door middel van een inloop op de bovenrand van de kookketel, met tiptoets bediening op het display
- \* Gebalanceerd scharnierend roestvrijstalen deksel met greep
- \* Het deksel is voorzien van een ruime navulopening met raster en een schuifbaar kunststof afsluitdeksel boven het raster
- \* De handgreep en het afsluitdeksel zijn zonder gereedschap afneembaar en het deksel kan gedraaid worden voor reiniging
- \* Stoomgenerator met roestvrijstalen elementen, oververhitting- en droogkookbeveiliging
- \* Schuin geplaatst bedieningspaneel met tiptoetsen en een digitaal display voor het instellen van de gewenste temperatuur (30-120°C), de kooktijd (tot 8 uur), de motorkanteling en storingssignalering
- \* Programmeerbaar met 50 automatische kookprogramma's, instelbaar op 10 talen (Nederlands op aanvraag)
- \* Werkschakelaar aan de achterzijde en een noodstopknop op het front van de rechter kolom
- \* Plaatsing op optioneel fundatieframe
- \* IP45 bescherming tegen vuil en sproeiwater

#### Goedkeuring

## Uitvoering

- De ronde bodem maakt de kookketel ook geschikt voor bereiding van kleine hoeveelheden.
- Een veiligheidsventiel voorkomt overdruk van de stoom in de dubbele mantel.
- Een veiligheidsthermostaat beschermt tegen een te laag water niveau.
- Conform de CE veiligheidseisen.
- Geconstrueerd om te voldoen aan de hoogste hygiëne eisen.
- Veilig dankzij de hoge IPX5 waterdichtheid en de lage temperatuur aan de buitenkant.
- Snelle werking dankzij de hoog efficiënte verwarmingstechniek en de goede isolatie die de warmte in de kookketel houdt.
- Hoge thermische invoer en snelle opwarming.
- De geïsoleerde bovenrand voorkomt letsel.
- Het voedsel wordt gelijkmatig verwarmd via de bodem en de zijwanden van de dubbelwandige kookketel, door een indirect verwarmingssysteem met integraal opgewekte verzadigde stoom op een temperatuur van 120°C, met een automatisch ontluchtingssysteem.
- Kantelhoogte van 600 mm.
- Electronische bediening met de mogelijkheid om tot 50 programma's op te slaan, groot display voor makkelijk gebruik en een complete controle voor de volgende functies: start, bereidingstijd, temperatuur en vullen van water.
- OPTIES (voor gelijktijdige bestelling met de kookketel, met montage in de fabriek):
  - Spuitpistool - slang met snelkoppeling en spuitpistool, bediening door middel van een mengkraan. Als extra accessoires zijn een korte en een lange handborstel leverbaar.

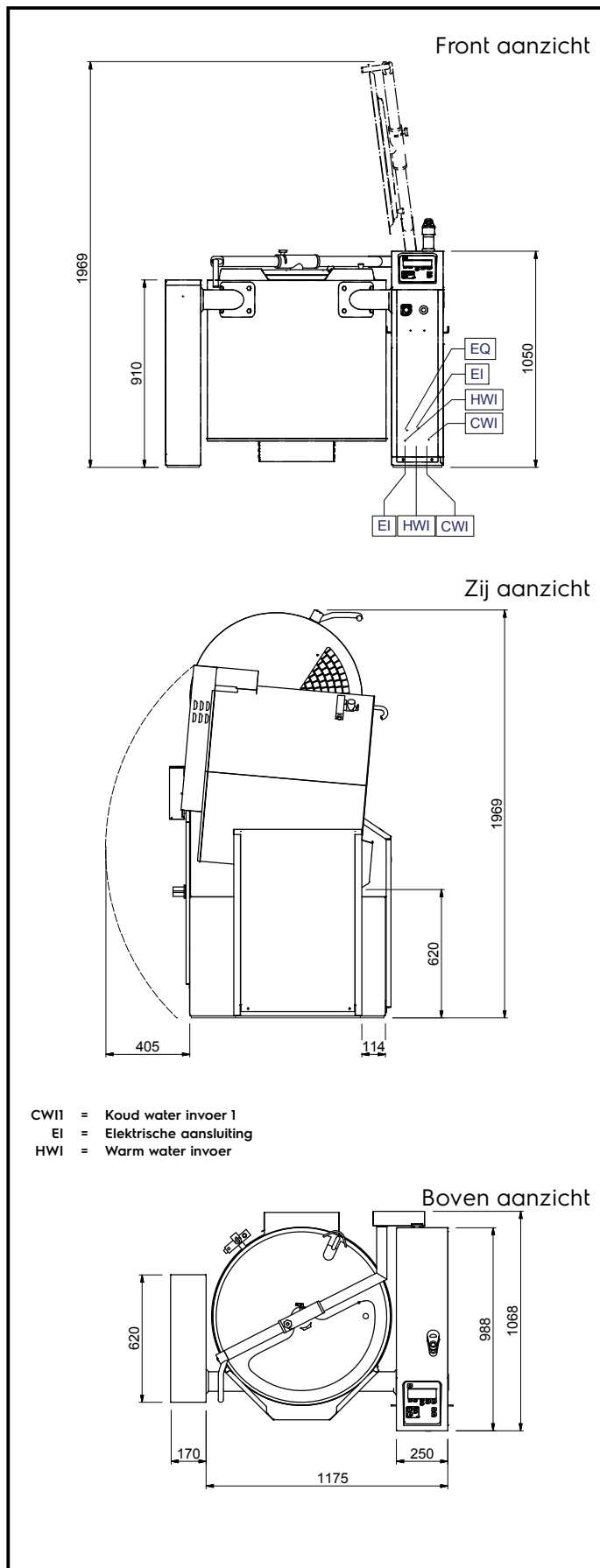
## Constructie

- De kookketel kan meer dan 90° worden gekanteld voor volledig leeggieten.
- Uitgevoerd met motorkanteling.
- Ergonomisch en gebruiksvriendelijk dankzij de hoge kantelpositie en de goed ontworpen aftaptuit, zodat afgieten makkelijk gaat.
- Maximale druk van 1,5 bar in de dubbele mantel.
- Degelijk uitgevoerd gebalanceerd roestvrijstalen deksel met ruime handgreep en wegschuifbaar kunststof afsluitdeksel boven het veiligheidsrooster, voor het navullen van ingrediënten. De handgreep en het afsluitdeksel zijn eenvoudig demontabel en het deksel kan gedraaid worden voor gemakkelijke reiniging.
- De kantelas is hoog aan de voorzijde van de pan geplaatst om het afgieten zo makkelijk mogelijk te maken voor verschillende formaten opvangbakken.
- Constructie van roestvrijstaal AISI304, EN 1.4301, de kookketel is diepgetrokken van roestvrijstaal AISI316, EN 1.4336, met afgeronde hoeken.

## Duurzaamheid



- De hoogwaardige thermische isolatie bespaart energie en houdt de omgevingstemperatuur laag.



#### Elektra

Voltage	232221 (SM6B200)	400 V/3N ph/50-60 Hz
Elektrisch max. vermogen		37.5 kW
Amperage		55 A

#### Water

Water toevoer leiding, koud/warm	3/4"
Warm water aansluiting (alleen bij optie spuitpistool)	1/2"

#### Opstelling

Kantelhoogte	620 mm
--------------	--------

#### Algemene gegevens

Temperatuur, minimaal	30 °C
Temperatuur, maximaal	121 °C
Ronde kookpan, diameter	742 mm
Ronde kookpan, diepte	555 mm
Externe afmetingen, lengte	1345 mm
Externe afmetingen, breedte	1070 mm
Externe afmetingen, hoogte	1050 mm
Gewicht, netto	284 kg
Effectieve inhoud	200 lt
Waterdichtheid index	IPX5
Kantel mechanisme	Automatisch

**Optionele accessoires**

- AFTAPZEEFPLAAT 200 liter Smart kookketel PNC 928027
- VERBINDINGSSTANG 150, 200 en 300 liter kookketel, voor positionering van 2 fundatie frames, per kookketel zijn 2 stangen benodigd PNC 928030
- INSTORT FUNDATIE FRAME LINKER KOLOM, voor instorten in de vloer, tussen twee fundatie frames zijn twee verbindingstangen 928029 of 928030 noodzakelijk PNC 928031
- INSTORT FUNDATIE FRAME RECHTER KOLOM 150, 200 en 300 liter, voor instorten in de vloer, tussen twee fundatie frames zijn twee verbindingstangen 928030 noodzakelijk PNC 928033
- OPBOUW FUNDATIE FRAME LINKER KOLOM, voor bevestiging met bouten op de vloer, tussen twee fundatie frames zijn twee verbindingstangen 928029 of 928030 noodzakelijk PNC 928034
- OPBOUW FUNDATIE FRAME RECHTER KOLOM 150, 200 en 300 liter, voor bevestiging met bouten op de vloer, tussen twee fundatie frames zijn twee verbindingstangen 928030 noodzakelijk PNC 928036
- OPSLAG TROLLEY voor opslag van de accessoires van 5 kookketels PNC 928043
- OPSLAG TROLLEY voor opslag van de accessoires van 2 kookketels PNC 928044
- AFSTANDSRING bij koppeling vorig model kantelbare kookketel PNC 928049
- OPZET HANDBORSTEL, accessoire voor spuitpistool met slang 928161 PNC 928082
- OPZET BORSTEL MET STEEL, accessoire voor spuitpistool met slang 928161 PNC 928083
- LINKER KOLOM voor kantelbare kookketels SM6B, SM6V, SM6P op fundatieframe, bij een lijnopstelling van meerdere kookketels is voor de gehele kookgroep slechts één linker kolom nodig PNC 928150
- AFDEKPLAAT voor 150, 200 en 300 liter kookketel voor rechter kolom in combinatie met vorig model kookketel met 400 mm aftaphoogte PNC 928152
- DUAL ELEKTRA AANSLUITING voor 200 en 300 liter Smart kookketels zonder roerwerk. Montage af fabriek, inbouw achteraf niet mogelijk PNC 928159